



world **skills**
Russia

TYUMEN-2017

**ТЕХНИЧЕСКОЕ
ОПИСАНИЕ**

**ЭЛЕКТРОМОНТАЖНЫЕ
РАБОТЫ**

Техническое описание включает в себя следующие разделы:

1. ВВЕДЕНИЕ	3
2. СПЕЦИФИКАЦИЯ СТАНДАРТА WORLDSKILLS (WSSS).....	5
3. СТРАТЕГИЯ И ТЕХНИЧЕСКИЕ ОСОБЕННОСТИ ОЦЕНКИ.....	9
4. ОЦЕНОЧНАЯ СХЕМА.....	10
5. КОНКУРСНОЕ ЗАДАНИЕ.....	17
6. УПРАВЛЕНИЕ КОМПЕТЕНЦИЕЙ И ОБЩЕНИЕ.....	23
7. ТРЕБОВАНИЯ ТЕХНИКИ БЕЗОПАСНОСТИ.....	24
8. МАТЕРИАЛЫ И ОБОРУДОВАНИЕ.....	25
9. ПОСЕТИТЕЛИ И ПРЕССА.....	26
10. ОХРАНА ОКРУЖАЮЩЕЙ СРЕДЫ.....	27

1. ВВЕДЕНИЕ

1.1. НАЗВАНИЕ И ОПИСАНИЕ ПРОФЕССИОНАЛЬНОЙ КОМПЕТЕНЦИИ

1.1.1 Название профессиональной компетенции:

Электромонтаж.

1.1.2 Описание профессиональной компетенции.

Электромонтажник (электрик) работает в коммерческих, частных, многоквартирных, сельскохозяйственных и промышленных отраслях. Существует прямая взаимосвязь между характером и качеством требований к конечному продукту и оплатой заказчика. Поэтому электрику необходимо выполнять свою работу профессионально, чтобы удовлетворять требованиям заказчика и тем самым развивать свою деятельность. Электромонтажные работы тесно связаны со строительной отраслью.

Электрик в основном работает внутри помещений, включая большие и мелкие проекты домов и квартир заказчика. Электрик должен планировать, проектировать системы электроснабжения, выбирать и устанавливать электрооборудование, сдавать в эксплуатацию электроустановки, проверять их, готовить отчетную документацию, выполнять техническое обслуживание, уметь находить неисправности и выполнять ремонт в электроустановках. Организация работы, самоорганизация, коммуникация и межличностное общение, умение решать проблемы, гибкость и глубокие знания своего дела – вот универсальные качества выдающегося электрика.

Независимо от того, работает электрик один или в команде, он должен принимать на себя высокий уровень ответственности и независимости. Электрик должен работать в соответствии с действующими стандартами и с соблюдением всех правил охраны труда и техники безопасности и должен понимать, что любые ошибки могут быть необратимы, дорогостоящими и подвергать опасности окружающих.

Возрастающая мобильность людей во всем мире расширяет возможности талантливого электрика, однако необходимо понимать и уметь работать в различных культурных средах. В будущем разнообразие умений, связанных с электроустановками будет постоянно расширяться.

1.2. АКТУАЛЬНОСТЬ И ЗНАЧЕНИЕ ЭТОГО ДОКУМЕНТА

1.2.1. Документ содержит информацию о стандартах, которые предъявляются участникам для возможности участия в соревнованиях, а также принципы, методы и процедуры, которые регулируют соревнования. Каждый эксперт и участник должен знать и понимать данное Техническое описание.

1.3. СОПРОВОДИТЕЛЬНАЯ ДОКУМЕНТАЦИЯ

1.3.1. Поскольку данное Техническое описание содержит лишь информацию, относящуюся к соответствующей профессиональной компетенции, его необходимо использовать совместно со следующими документами:

1. «WorldSkillsRussia», Регламент проведения чемпионата;
2. «WorldSkillsRussia», онлайн-ресурсы, указанные в данном документе.
3. Инструкция по охране труда и технике безопасности принимающей стороны

2. СПЕЦИФИКАЦИЯ СТАНДАРТА WORLDSKILLS (WSSS)

2.1. ОСНОВНЫЕ УКАЗАНИЯ WSSS

Спецификация стандарта WorldSkills отражает глобальные требования к профессии или знания и умения профессионала, которые представлены на конкурсах WorldSkills.

Для обеспечения обоснованности, ясности и последовательности спецификация стандарта Worldskills:

- охватывает профессиональные, технические и общие компетенции, которые включают общие функции специалистов по всему миру;
- определяет, что профессионал должен знать, понимать и делать;
- подготовлена по рекомендациям технических и профессиональных экспертов WorldSkills;
- обсуждается и обновляется раз в два года с представителями производства и бизнесом по всему миру;
- определяет относительную важность каждого раздела стандартов, в соответствии с рекомендациями представителями производства и бизнеса.

Основная значимость Спецификации определена тремя составляющими:

- основа заданий для конкурса WorldSkills, которые устанавливают базовый уровень владения профессией, по результатам выполнения которых можно определить настоящую работу профессионала
- дает возможность определить развитие национальных и региональных стандартов для членов движения WorldSkills и не только
- в условиях глобализации экономики и рынков Спецификация дает возможность молодым людям и взрослым выживать и процветать в современном мире.

В конкурсе мастерства оценка знаний и пониманий происходит посредством оценки эффективности деятельности. Здесь не предусмотрены отдельные тесты на проверку знаний.

Спецификация Стандартов Worldskills состоит из отдельных разделов, которые имеют свои названия и нумерацию.

Каждому разделу присваивается определенный процент от общей оценки, чтобы указать его относительную важность в пределах Спецификации стандартов. Сумма общей оценки равна 100.

Оценочная схема и Конкурсное задание должны оценивать только те навыки, которые изложены в спецификации стандартов. Они должны отражать спецификации стандартов как можно полнее в рамках конкретной компетенции.

Оценочная Схема и Конкурсное задание должны максимально соответствовать разделам Спецификации стандартов и степени их важности. Допустимо расхождение в 5%, если нет возможности в практической реализации в рамках конкурсного задания.

Раздел		Важность (%)
1	Организация работы	5
	<p>Специалист должен знать и понимать:</p> <ul style="list-style-type: none"> • документацию и правила по охране труда и технике безопасности • основные принципы безопасной работы с электроустановками • ситуации, при которых используется защитное оборудование • основное назначение, принципы использования и хранения необходимых инструментов и оборудования • основное назначение, принципы использования и хранения необходимых материалов • важность поддержания рабочего места в надлежащем состоянии • способы утилизации и дальнейшего применения безвредных материалов • основные способы сокращения издержек при сохранении качества работы • технологии выполнения электромонтажных работ и работы с измерительными приборами • значимость планирования всего рабочего процесса, как выстраивать эффективную работу и распределять рабочее время • влияние новых технологий 	
	<p>Специалист должен уметь:</p> <ul style="list-style-type: none"> • выполнять требования по охране труда и технике безопасности • выполнять требования техники безопасности при работе с электроустановками • использовать средства индивидуальной защиты • правильно выбирать, применять, очищать и хранить все инструменты и оборудование • правильно выбирать, применять и хранить все материалы • определять и аккуратно обращаться с дорогостоящим электрооборудованием • организовывать рабочее место для максимально эффективной работы • производить точные измерения • эффективно использовать время • работать эффективно, постоянно отслеживая результаты работы • внедрять и постоянно использовать высокие стандарты качества работ и технологий 	
2	Коммуникативные и межличностные навыки общения	10
	<p>Специалист должен знать и понимать:</p> <ul style="list-style-type: none"> • значимость установления и поддержания доверия со стороны заказчика • важность поддержания знаний на высоком уровне • основные требования к смежным профессиям • цели построения продуктивных рабочих отношений • основные принципы работы в команде • важность умения решать конфликтные ситуации и недопонимания 	
	<p>Специалист должен уметь:</p> <ul style="list-style-type: none"> • выполнять требования заказчика и оправдывать его ожидания • консультировать и рекомендовать продукцию или решения по новым технологиям • представлять пожелания заказчика, предлагая рекомендации по 	

	<p>совершенствованию проекта для уменьшения стоимости</p> <ul style="list-style-type: none"> • опрашивать заказчика точно и детально для понимания требований • давать ясные инструкции по эксплуатации • подготовить письменные отчеты для заказчиков и организации • производить оценку стоимости и времени для заказчиков • адаптироваться к изменениям в смежных производствах • работать эффективно в команде 	
3	Решение проблем, инновация и креативность	10
	<p>Специалист должен знать и понимать:</p> <ul style="list-style-type: none"> • основные проблемные ситуации, которые могут произойти в процессе работы • основные подходы к решению проблемных ситуаций • основные тренды и направления в индустрии, включая новые технологии, стандарты и способы работы, такие как «умный дом», энергосбережение 	
	<p>Специалист должен уметь:</p> <ul style="list-style-type: none"> • постоянно контролировать рабочий процесс для минимизации проблемы на последующих стадиях • определять проблемы, связанные с неполадками в работе смежных систем, например, отопление, вентиляция и пр. • запрашивать информацию о неисправностях для предотвращения проблем • быстро и точно определять проблемы и решать их самостоятельно • находить возможность предложения своих идей для улучшения качества и удовлетворенности заказчика • Продемонстрировать умение применять новые технологии 	
4	Проектирование схем и чертежей	5
	<p>Специалист должен знать и понимать:</p> <ul style="list-style-type: none"> • различные виды стандартов, схем, чертежей, инструкций по установке оборудования • виды материалов, оборудования и способов монтажа, которые нужно использовать в различных средах 	
	<p>Специалист должен уметь:</p> <ul style="list-style-type: none"> • читать, понимать и исправлять схемы, чертежи и документацию, включая <ul style="list-style-type: none"> - строительные чертежи и электрические схемы; - рабочие инструкции - планирование монтажных работ, используя предоставленные чертежи и документацию 	
5	Монтаж	30
	<p>Специалист должен знать и понимать:</p> <ul style="list-style-type: none"> • виды электропроводок и кабленесущих систем для коммерческих, частных, многоквартирных, сельскохозяйственных и промышленных зданий • диапазон использования электрических щитов для коммерческих, частных, многоквартирных, сельскохозяйственных и промышленных зданий • виды электрических систем освещения и отопления для коммерческих, частных, многоквартирных, сельскохозяйственных и промышленных зданий • контрольные приборы и розетки коммерческих, частных, многоквартирных, сельскохозяйственных и промышленных зданий 	

	<ul style="list-style-type: none"> структурированные кабельные системы, включая компьютерные сетевые кабели, пожарную и охранную сигнализации, системы видеонаблюдения, системы контроля доступа и пр. 	
	<p>Специалист должен уметь:</p> <ul style="list-style-type: none"> выбирать и устанавливать оборудование и проводку согласно имеющимся чертежам и документации монтировать кабели и трубопроводы на различные поверхности согласно инструкциям и действующим стандартам выбирать и монтировать кабели и провода внутри кабель-каналов, труб и гофротруб монтировать и надежно закреплять кабели на различных видах лотков и поверхностях, согласно действующим стандартам монтировать металлический и пластиковый кабель каналы: <ul style="list-style-type: none"> - точно измерять и обрезать нужной длины/под углом - устанавливать без деформаций с зазорами на стыках в рамках погрешности устанавливать различные переходники, включая сальники, на кабель-каналах и крепить их на поверхность монтировать металлические, пластиковые и гибкие трубы, закреплять их на поверхность без искажений при поворотах использовать правильные вводы, сальники при соединении труб, щитов, боксов и кабель-каналов устанавливать и закреплять различные виды кабельных лотков на поверхность устанавливать щиты, боксы на поверхность безопасным способом и устанавливать электрооборудование в них в соответствии с чертежами и документацией, которые содержат: <ul style="list-style-type: none"> - вводные автоматические выключатели - УЗО - автоматические выключатели; - предохранители - управляющие устройства (реле, таймеры, устройства автоматизации) Коммутировать проводники внутри щитов и боксов в соответствии с электрическими схемами; Подключать оборудование (структурированные кабельные системы) в соответствие с инструкциями согласно действующих стандартов и правил 	
6	Проверка, отчетность и ввод в эксплуатацию	25
	<p>Специалист должен знать и понимать:</p> <ul style="list-style-type: none"> правила и стандарты, применяемые к различным видам монтажа на производстве соответствие стандартам, способы и виды отчетов, которые используются для проверки результатов на соответствие этим стандартам различные виды измерительных инструментов инструменты и программное обеспечение, используемое для изменения параметров, программирования и ввода в эксплуатацию правильную работу с электроустановки в соответствии со спецификацией и требованиями заказчика 	

	Специалист должен уметь: <ul style="list-style-type: none"> • проверять электроустановки перед началом работы, чтобы убедиться в безопасности на рабочем месте (проверить сопротивление изоляции, металlosвязь, правильную полярность и выполнить визуальный осмотр) • проверять электроустановки при включении по работе всех функций в соответствии с инструкциями • производить наладку оборудования (выбирать и применять программное обеспечение для реле, шин; производить необходимые установки на приборах, таких как таймеры и реле перегрузки; загружать и импортировать программы системы автоматизации зданий) • приводить электроустановку в полное функционирование и убедиться в том, что заказчик может ее использовать 	
7	Эксплуатация, поиск и ремонт неисправностей	15
	Специалист должен знать и понимать: <ul style="list-style-type: none"> • различные виды электроустановок для различных областей применения • различные поколения электроустановок • назначение специальных электроустановок • потребности заказчика (спрос) в различных функциях электроустановок 	
	Специалист должен уметь: <ul style="list-style-type: none"> • реконструировать установки согласно обстоятельствам • выявлять дефекты электроустановок и обнаруживать неисправности, включая неисправности: короткое замыкание и обрыв цепи, неправильная полярность, отсутствие металlosвязи и низкое сопротивление изоляции, неправильная настройка оборудование и неправильная программа в программируемых устройствах • диагностировать электроустановки и выявлять следующие проблемы: плохой контакт, неправильная коммутация, неправильное сопротивление петли фаза-ноль, неисправность оборудования. • уметь определять соответствие электроустановки современным стандартам • пользоваться, выполнять поверку и калибровать измерительного оборудования (прибор для измерения сопротивления изоляции; приборы, осуществляющие проверку цепи на обрыв или замыкание; мультиметры, обжимной инструмент и тестер сетевого кабеля) • осуществлять ремонтные работы и производить замену неисправных деталей в электроустановках • перекоммутация или ремонт неисправных электроустановок. 	

3. СТРАТЕГИЯ И ТЕХНИЧЕСКИЕ ОСОБЕННОСТИ ОЦЕНКИ

3.1. ОСНОВНЫЕ ТРЕБОВАНИЯ

Оценка определяется Оценочной Стратегией Worldskills. Стратегия устанавливает принципы и методы, которым должна соответствовать оценка.

В основе конкурса лежит экспертная оценка. Поэтому она является предметом непрерывного развития и изучения. Основные оценочные инструменты Оценочная схема, Конкурсное задание и Информационная система соревнований дают возможность постоянного совершенствования оценки

профессиональных качеств. Определено два вида оценки: измерение и судейское мнение (объективная и субъективная оценка). Важно использовать оба вида оценки, чтобы гарантировать ее качество. Оценочная схема должна соответствовать количественно и качественно WSSS. Конкурсное задание – двигатель компетенции, оно также должно соответствовать WSSS. Информационная система соревнований обеспечивает возможность своевременной и точной регистрации оценок. Оценочная схема в общих чертах влияет на проектирование Конкурсного задания. После этого Конкурсное задание и Оценочная схема должны разрабатываться вместе и полностью соответствовать WSSS и Стратегии оценки. В итоге, КЗ и ОС должны быть согласованы экспертами и утверждены WSI, что подтверждает их соответствие WSSS. Перед утверждением КЗ и ОС Консультант по CIS должен подтвердить их совместимость с CIS.

4. ОЦЕНОЧНАЯ СХЕМА

4.1. ОСНОВНЫЕ ТРЕБОВАНИЯ

В этом разделе описывается роль и важность Оценочной схемы, как эксперты должны оценивать работу участников по выполнению Конкурсного задания, а также процедуры и требования при оценке. Оценочная схема является основным инструментом конкурсов Worldskills, так как она определяет уровень мастерства представляемой компетенции. Она разрабатывается для распределения оценок за каждый аспект, которые должны соответствовать Спецификации WSS.

Отражая вес разделов спецификации WSS, Оценочная схема определяет параметры для проектирования Конкурсного задания. В зависимости от характера компетенции, возможно начать разработку конкурсной документации с Оценочной схемой и определить некоторые детали Конкурсного задания. В любом случае, Конкурсное задание должно разрабатываться с учетом Оценочной схемы. С этого момента оба этих документа должны проектироваться совместно.

В разделе 2.1 определена степень расхождения Оценочной схемы от Спецификации WSS, если нет возможности практической реализации этих расхождений в рамках Конкурсного задания.

Оценочная схема и Конкурсное задание могут быть разработаны одним человеком, группой или всеми Экспертами. Подробная и окончательная Оценочная схема должна быть утверждена каждым из Экспертов, входящих в Жюри перед предоставлением ее в независимую структуру по оценке качества. Исключением из этого правила могут быть те компетенции, для которых Конкурсное задание и Оценочную схему разрабатывают внешние независимые организации.

Кроме того, экспертам предлагается представить свои варианты Конкурсного задания и Оценочной схемы для обсуждения, но это должно быть выполнено на ранней стадии подготовки, чтобы избежать проблем и разочарований на завершающем этапе подготовки. Также, необходимо постоянно работать с Консультантами по CIS для максимального использования возможностей системы.

В любом случае, Оценочная схема должна быть занесена в CIS не позднее 8ми недель до начала конкурса.

4.2. КРИТЕРИИ ОЦЕНКИ

Основные разделы Оценочной схемы называются Критериями оценки. Они должны быть связаны с Конкурсным заданием. В некоторых компетенциях КО полностью соответствуют разделам Спецификации WSS, иногда они могут не совпадать. Обычно, количество КО от 5ти до 9ти. Совпадают КО или нет, в любом случае Оценочная схема должна отражать вес разделов в Спецификации WSS.

КО разрабатываются теми же людьми, которые разрабатывают Оценочную схему. Они могут свободно определить критерии, которыми можно оценить выполнение Конкурсного задания. Критерии оценки называют буквами от А до I. В итоге Оценочная схема будет сформирована и может быть экспортирована из CIS.

Максимальный вес Критерия оценки определяется CIS и равен сумме всех аспектов в рамках каждого критерия.

4.3. СУБКРИТЕРИИ

Каждый Критерий оценки разделен на Субкритерии. Каждый Субкритерий является заголовком к Оценочной форме и имеет определенный день, в который он должен быть оценен. Каждая Оценочная форма содержит объективные и субъективные (мнение судей) аспекты для проверки.

4.4. АСПЕКТЫ

Каждый Аспект определяет детали и вес в баллах каждого элемента, который должен быть оценен или инструкции о том, как должны быть присуждены баллы. Лист оценочной формы должен содержать вес в баллах и ссылку на раздел Спецификации WSS по каждому аспекту.

Сумма оценок Аспектов должна соответствовать размерности разделов в Спецификации WSS. Это должно быть отражено в Таблице распределения оценок из CIS в следующем формате в день С-8 недель (раздел 4.1).

Итого баллов за критерий	Разделы Спецификации стандарта WS (WSSS)	Критерий								Итого баллов за раздел WSSS
		A	B	C	D	E	F	G	H	
	1									
	2									
	3									
	4									
	5									
	6									
	7									
										100

4.5. МНЕНИЕ СУДЕЙ (СУБЪЕКТИВНАЯ ОЦЕНКА)

Мнение судей использует шкалу от 0 до 3. Эта оценка используется для субъективного решения по качеству объекта. В оценке участвуют 3 эксперта. Каждый должен назвать свою оценку, при этом допустимая разница не больше 1. Если есть разница в оценки 2 и более, то оценка не принимается и эксперты должны договориться, приводя соответствующие аргументы. Каждый аспект такой оценки должен иметь дополнительную информацию с описанием каждого уровня оценки. Например:

- 0 - участник не приступил к выполнению предложенных заданий конкурса
- 1 - участник выполнил задания не в соответствии с нормами общепринятых стандартов
- 2 - участник выполнил задания в соответствии с принятыми нормами или справился лучше
- 3 - отличное выполнение задания

4.6. ОБЪЕКТИВНАЯ ОЦЕНКА

Должны участвовать минимум 3 эксперта. Присуждается оценка либо 0, либо максимальная по аспекту, если в оценочном листе не описаны условия частичного присуждения баллов к конкретному аспекту.

4.7. ИСПОЛЬЗОВАНИЕ ОБЪЕКТИВНЫХ И СУБЪЕКТИВНЫХ ОЦЕНОК

Окончательное понимание по объективным и субъективным оценкам будет доступно, когда утверждена Оценочная схема и Конкурсное задание. Приведенная таблица содержит приблизительную информацию и служит для разработки Оценочной схемы и Конкурсного задания.

Критерий		Баллы		
		Мнение судей	Объективная	Всего
A	Безопасность		10	10
B	Ввод в эксплуатацию, пуск и наладка		25	25
C	Разработка схемы		10	10
D	Размеры		5	5
E	Установка оборудования	5	10	15
F	Монтаж и соединение проводников	5	10	15
G	Поиск неисправностей		10	10
H	Программирование		10	10
Всего		10	90	100

4.8. ОЦЕНКА ВЛАДЕНИЯ ПРОФЕССИЕЙ

Оценка конкурсного задания будет основываться на следующих критериях:

A. Личная безопасность во время работы и электрическая безопасность готовых установок всех модулей.

B. Пуск и наладка оборудования каждого модуля оценивается согласно описанию, содержащемуся в инструкциях для различных модулей.

C. Разработка схемы оценивается в части работоспособности и правильности выбора проводников. Проверяется как безопасность, так и экономичность выбора.

D. Размеры и горизонтالي/вертикали оцениваются посредством сравнения готовых установок с чертежом.

Определение:

- Горизонталь: проверка горизонтального расположения по отношению к устройству;
- Вертикаль: проверка вертикального расположения по отношению к устройству;
- Все размеры должны быть по специальным расчетным линиям (координатные/центральные линии);
- Размеры кабеля — это размеры до центра кабеля;
- Размеры Элементов кабеленесущих систем, электроустановочных изделий, корпусов НКУ и электроприемников - это размеры до центра или до края, согласно чертежу.

Допуски	
Горизонталь/ вертикаль	Пузырек на линиях или между линиями по горизонтали, а не с внешней стороны.
Размер	±2мм

Е. Установка оборудования (кабеленесущих систем, НКУ, электроприемников и т.д.).

- Элементы кабеленесущих систем, электроустановочные изделия, корпуса НКУ и электроприемники надежно закреплены согласно чертежам конкурсного задания и документации производителей;
- Должны отсутствовать повреждения корпусов, изоляции и т.д.;

Кабель-каналы и лотки:

- Должно быть, как минимум, одно крепление:
 - между торцом лотка (короба) и поворотом;
 - между поворотами;
 - между торцами лотка (короба).
- Если расстояние между каким-либо поворотом или торцом лотка (короба) превышает 1м, на каждый дополнительный метр должно быть установлено дополнительное крепление.
- Монтаж кабеленесущих систем должен осуществляться согласно техническому заданию.
- Максимально допустимый зазор между элементами кабельного канала 1мм;
- Лотки (короба) отрезаются при помощи дополнительного (специального) инструмента и торцевой угол должен составлять 90 градусов.
- На кромках лотка (короба) должны отсутствовать излишки материалов («заусенцы», пыль), образовавшиеся в результате отрезки.
- После окончания монтажных работ вся защитная пленка с кабель-каналов (короб) должна быть удалена
- Лоток (короб) должен быть установлен строго горизонтально или вертикально, если иное не предусмотрено конкурсным заданием.
- В кабель-каналах (коробах) должна быть предусмотрена возможность разделения цепей с различным напряжением.
- В лотках (коробах) не допускается зазоров между основанием лотка (короба) и защитной крышки.
- В лотках (коробах) проводники должны быть уложены, по мере возможности, ровными рядами.
- Проводники, проложенные в лотках, должны быть закреплены к несущим основаниям.
- Проводники, должны быть промаркированы бирками:
 - в начале и конце лотков;
 - в местах подключения электрооборудования;
 - на ответвлениях трасс.

На бирках должна быть отражена следующая информация (согласно указаниям кабельного журнала):

- номер кабельной линии;
- марка кабеля/провода.
- Металлические конструкции, по которым проложены кабельные линии, должны быть заземлены.
- Заполнение проводниками кабельного канала не должно превышать 40% сечения короба в свету.

Трубы и рукава

- Открытая электропроводка должны быть проложена в гибких или жестких трубах.
- Трубы должны быть зафиксированы к стене с помощью креплений. Тип крепления определяется исходя из типа трубы. Крепление гофрированных труб не более чем через 300 мм на прямолинейных участках, по одному креплению в районе поворота линии. Крепление жестких труб не более чем через 500 мм на прямолинейных участках, по одному креплению в районе поворота линии.
- Радиус изгиба гофрированных труб, должен быть не менее 5 диаметров трубы.
- Соединение труба-щит, труба-коробка должно быть с использованием сальников или соединительных гибких муфт. В местах соединений гибких и жестких труб должна быть использована соединительная муфта.
- Допускается использование не более двух поворотов. Если поворотов больше, то рекомендуется установить дополнительную коробку для протяжки кабельной линии.

Распределительные коробки

- Все контактные соединения/ответвления должны быть выполнены в распределительных коробках. Тип коробки должен быть соответствовать своему функциональному назначению.
- Распределительные коробки должны быть надежно закреплены, согласно разметке на основании коробки.
- Соединения внутри распределительной коробки должны быть выполнены с помощью клеммников (скрутки не допускаются). Тип и марка клеммников должны соответствовать типу кабельной жилы.
- К каждому винту вывода зажимного клеммника разрешается подключать не более 2 проводников. Не допускается подключение разных сечений проводников к одному выводу винта клеммника, а также разных типов проводников.
- Не допускаются зазоры на корпусе распределительной коробки, которые смогут снизить степень защиты (IP)

F. Монтаж и соединение проводников

Разделка проводов и кабелей:

- Для разделки используются специальные инструменты;
- Отсутствуют загрязнения и повреждения жил кабелей или проводов;
- Подключение проводников к выводам аппаратуры:
 - При осмотре выводов под углом в 90° к проводнику не видно меди;
 - На окончаниях проводников, которые введены в зажимы, отсутствует изоляции;
 - Обеспечено хорошее механическое и электрическое соединение проводников и выводов аппаратуры. При необходимости применена специальная обработка окончания проводников (зачистка, лужение и т.д.) или использованы наконечники.

НКУ:

- Используется горизонтальная или вертикальная установка аппаратов в соответствии с инструкциями производителя;
- Устройства и элементы установлены в НКУ так, чтобы не затруднять монтаж соседних устройств или элементов, также не ухудшать условий их эксплуатации (снятие крышек, доступ к органам регулирования и подстройки и т.д.);
- Внутри оболочки НКУ нет остатков монтажных проводов, материалов и изделий;
- **Присоединения:**

- Для многожильных кабелей и проводов применена специальная обработка окончания проводников (например, лужение) или использованы наконечники. Наконечники подобраны по сечению провода или кабеля, и по размерам зажимов аппаратов. Все провода, составляющие жилу, введены в отверстие основания наконечника;
- К выводам или контактным зажимам аппаратов присоединено минимальное количество проводников;
- Произведена достаточная затяжка винтов выводов аппаратов без повреждения жил проводов.
- **Укладка кабелей:**
 - Провода не имеют повреждений и загрязнений, снижающих электрическую прочность изоляции;
 - Соблюдены достаточные радиусы изгиба проводов и кабелей, исключающие повреждения жил и изоляции;
 - Отсутствуют промежуточные соединения проводов и кабелей с помощью сращивания, скрутки или любым другим способом;
 - Провода и кабели уложены в кабель-каналы или собраны в жгуты. Коэффициент заполнения коробов кабельных каналов не превышает 40%. Установлено достаточное количество хомутов, для формирования плотного жгута;
 - Кабель-каналы и жгуты размещены горизонтально либо вертикально по кратчайшим расстояниям и с минимальным количеством изгибов и перекрещиваний;
 - Провода в жгутах скреплены между собой и закреплены на несущих конструкциях (каркас НКУ, детали для установки устройств т.д.). В местах поворотов стволы и ответвления жгутов закреплены до и после поворота;
 - Жгуты, идущие от аппаратов, смонтированных на дверях, имеют компенсаторы и не мешают свободному открыванию дверей. Выполнена защита жгута (например, с помощью пластмассовых трубчатых или спиральных оболочек);
 - Жгуты и отдельные провода не закрывают доступ к местам крепления и выводам устройств, не затрудняют их ревизию, регулировку, демонтаж.
- **Маркировка:**
 - Передняя панель
 - Выполнена маркировка аппаратов, позволяющая однозначно их идентифицировать. Маркировка эстетична, легко читается и достаточна прочна. Маркировка соответствует монтажной схеме.
 - Внутренние элементы НКУ
 - Выполнена маркировка аппаратов, позволяющая идентифицировать аппараты во избежание ошибки при выполнении операций внутри НКУ. Маркировка соответствует монтажной схеме.
 - Силовые цепи
 - Обозначены фазные, нейтральный и защитный проводники в соответствии с монтажной схемой и действующими нормами. При этом проводники идентифицированы или посредством цветов, или посредством буквенно-цифровых обозначений, или обоими способами.
 - Заземляющий штырь или узел присоединения к массе корпуса НКУ обозначен с помощью стандартного символа заземления;
 - Вторичные цепи
 - Выполнена маркировка вторичных цепей. Маркировка соответствует монтажной схеме.
 - Обозначения нанесены с помощью маркеров (например, кембриков), которые располагаются на концах проводников и, в случае необходимости, вдоль кабельной трассы.
- **Степень защиты**
 - После монтажа НКУ обеспечивается заданная степень защиты;
 - Отверстия в оболочке НКУ, предусмотренные степенью защиты и обеспечивающие конвекцию, не должны быть закрыты.
- **Непрерывность электрического соединения**

- Обеспечено надёжное соединение открытых проводящих частей НКУ с цепью защиты. Сопротивление между входным защитным проводником и соответствующей открытой проводящей частью не превышает 0,1 Ом. Используются крепежные детали, обеспечивающее низкое контактное сопротивление;
- Подвижные металлические части (двери, поворотные или съёмные панели), к которым крепятся электрические приборы, не относящиеся к классу 2, заземлены гибкими перемычками. Используются крепежные детали, обеспечивающее низкое контактное сопротивление.

Г. Поиск неисправностей оценивается по найденным или не найденным неисправностям.

4.9. РЕГЛАМЕНТ ОЦЕНКИ

Главный эксперт и Заместитель Главного эксперта обсуждают и распределяют Экспертов по группам (состав группы не менее трех человек) для выставления оценок. Каждая группа должна включать в себя как минимум одного опытного Эксперта. Эксперт не оценивает участника из своей организации.

Там, где это возможно, Эксперты начисляют одинаковое количество баллов.

Тестирование и запуск установок под напряжением выполняется только в присутствии двух Экспертов.

5. КОНКУРСНОЕ ЗАДАНИЕ

5.1. ОСНОВНЫЕ ТРЕБОВАНИЯ

Разделы 3 и 4 регламентируют разработку Конкурсного задания. Рекомендации данного раздела дают дополнительные разъяснения по содержанию КЗ. Вне зависимости от количества модулей, КЗ должно включать оценку по каждому из разделов Спецификации WSS.

Конкурсное задание не должно выходить за пределы Спецификации WSS.

Оценка знаний участника должна проводиться исключительно через практическое выполнение Конкурсного задания.

5.2. СТРУКТУРА КОНКУРСНОГО ЗАДАНИЯ

Конкурсное задание содержит 3 модуля:

1. Модуль1. Монтаж в промышленной и гражданской отраслях.
2. Модуль3. Поиск неисправностей.

5.3. ТРЕБОВАНИЯ К РАЗРАБОТКЕ КОНКУРСНОГО ЗАДАНИЯ

Общие требования

- Все технические термины и описания, используемые в Конкурсном задании, должны соответствовать международным стандартам и терминам;
- Размеры установки кабелей и труб – это размеры до их центра;
- Размеры установки оборудования, кабель каналов, лотков – это размеры до их центра или края;

- Все размеры должны измеряться от центральных осей, нанесенных на панели кабины участника;
- Как минимум три вида кабелей должно использоваться в задании;
- Как минимум 5 видов кабленесущих систем должно использоваться;

Конкурсное задание состоит из следующих модулей

Модуль 1. Монтаж в промышленной и гражданской отрасли.

- Время выполнения модуля 16 часов, включая ввод в эксплуатацию;
- Организатор должен предоставить только материалы и оборудование для выполнения модуля;
- Начало выполнения Модуля 1 в день С1;
- Оценка за модуль может быть выставлена каждый день поэтапно, эти этапы должны быть определены в Конкурсном задании;
- Модуль 1 должен быть закончен в день С3;
- Модуль 1 должен быть смонтирован на 3х стенах кабинки участника;
- Модуль 1 должен включать программируемое реле;
- Модуль 1 должен включать оборудование автоматизации зданий;
- Схемы и чертежи по этому модулю должны быть опубликованы за 5 месяцев до конкурса.

Модуль 3. Поиск неисправностей.

- Время выполнения модуля 1 час;
- Организатор должен подготовить Электроустановки для этого модуля;
- Схемы для Модуля 3 должны быть опубликованы вместе с Конкурсным заданием, и все эксперты могут подготовить список неисправностей и принести любые инструменты для их внесения;
- Один комплект из 10ти неисправностей будет выбран случайно;

Общие инструкции для всех модулей

Готовые конкурсные задания должны отражать стандарты по монтажу электрических установок, применяемые во всем мире.

Требования к вводу в эксплуатацию

- Металлосвязь - Максимальное сопротивление между главной входной клеммой заземления и любой точкой установки, которая должна быть заземлена, не может быть больше, чем $0,5 \Omega$;
- Сопротивление изоляции - Минимальное сопротивление между любыми токоведущими проводниками и любыми другими проводниками, и землей не может быть меньше, чем один МОм, испытание проводить при напряжении 500 В постоянного тока;





Требования для Модуля 1:

- Модуль может включать в себя цепи освещения, силовые цепи;
- Должен включать монтаж распределительных щитов и защитного оборудования;
- Должен включать монтаж программируемых устройств;

- Должен включать устройства автоматизации зданий;
- Может включать структурированные кабельные системы, оборудование для контроля или оценки состояния окружающей среды;
- Проверка и испытания должны быть проведены и зафиксированы документально перед вводом в эксплуатацию;
- Проверка работы электроустановки может быть проведена при наличии оставшегося времени.

Требования для Модуля 3 Поиск неисправностей:

- Проверка одной электроустановки из двух частей. Первая часть должна быть запитана сверхнизким напряжением и может быть проверена под напряжением. Вторая часть должна быть без напряжения;
- Электроустановка должна содержать:
 - Цепь освещения;
 - Розеточная цепь;
 - Силовая цепь (например, нагреватель или печь)
 - Цепь управления (например, управление насосом)
 - 10 неисправностей должно быть внесено.
- Неисправности должны включать:
 - одно высокое сопротивление сопротивления;
 - одно низкое сопротивление изоляции;
 - одну неправильную полярность;
 - одну визуальную неисправность;
- Другие типы неисправностей, которые могут быть внесены:
 - неправильная настройка таймера;
 - неправильные настройки перегрузки;
 - короткое замыкание;
 - разрыв цепи;
 - соединение с высоким сопротивлением;
 - Interconnection (взаимная связь)
- Участники должны иметь свои собственные измерительные устройства;
- Все неисправности должны быть устранены в соответствии с «Общие инструкции для всех модулей» и «Требования к вводу в эксплуатацию» ;
- На рисунке представлены стандартные символы неисправностей. Участник должен получить копию этого рисунка перед началом выполнения модуля;
- По завершению всеми участниками этого модуля, в день С4 они могут увидеть внесенные неисправности.

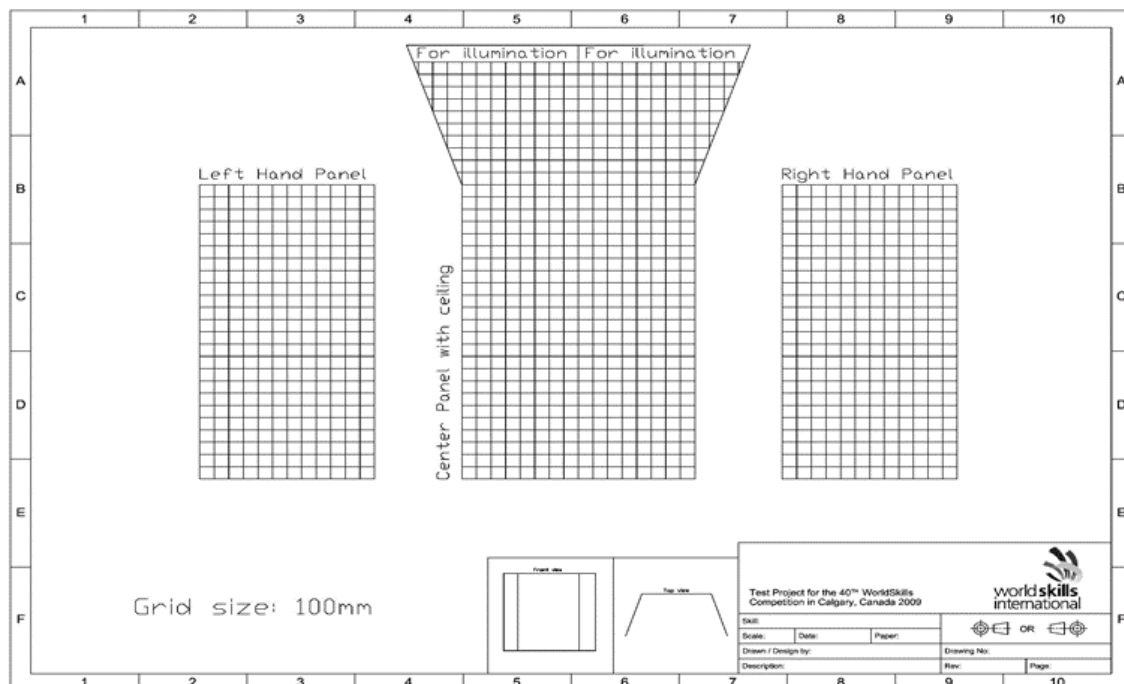
 short circuit	Короткое замыкание
 Open Circuit	Разрыв цепи
 Low Insulation Resistance	Низкое сопротивление изоляции
S Incorrect setting (timer/overload)	Неправильные настройки (таймер/перегрузка)
V Value (incorrect component)	Визуальная неисправность
X Polarity / Phase Sequence	Полярность/чередование фаз
 High Resistance	Соединение с высоким сопротивлением

Требования Организатора чемпионата:

- Обеспечить подачу напряжения 380/220 VAC на каждое рабочее место;
- Убедиться, что для тестирования имеется необходимое электропитание;
- Собрать Модуль 1 и убедиться, что всего оборудования и материалов достаточно для его выполнения. Организовать демонстрацию этого задания на дисплее для участников.

Компоновка кабины участника

Схема компоновки рабочего места приводится только для справки.



5.4. РАЗРАБОТКА КОНКУРСНОГО ЗАДАНИЯ

Конкурсное задание необходимо составить по образцам, представленным на форуме WorldSkillsRussia (<http://forum.worldskills.ru>). Используйте для текстовых документов шаблон формата Word, а для чертежей – шаблон формата DWG.

5.4.1. КТО РАЗРАБАТЫВАЕТ КОНКУРСНОЕ ЗАДАНИЕ/МОДУЛИ

Группа разработчиков состоит из:

- Главного эксперта;
- Заместителя главного эксперта;
- Сертифицированных экспертов.

Предложения группе разработчиков могут направлять на форуме WSR (<http://forum.worldskills.ru>) все Эксперты.

Спонсоры никак не могут влиять на разработку задания.

5.4.2. КАК РАЗРАБАТЫВАЕТСЯ КОНКУРСНОЕ ЗАДАНИЕ/МОДУЛИ

Модули конкурсного задания разрабатываются самостоятельно Экспертами, которые затем передают и группе разработчиков.

5.4.3. КОГДА РАЗРАБАТЫВАЕТСЯ КОНКУРСНОЕ ЗАДАНИЕ

Конкурсное задание разрабатывается согласно следующему графику:

Временные рамки	Задание
На предыдущем чемпионате	Отбор Экспертов в группу разработчиков. Группа разработчиков, возглавляемая Главным экспертом, отвечает за разработку модулей. Группы разработчиков для чемпионата: Модуль 1: Модуль 3:
Через 3 месяца после предыдущего чемпионата	Эксперты передают предложения по модулям группе разработчиков, с чертежами и письменными описаниями.
Через 6 месяцев после предыдущего чемпионата	Технический эксперт получает все необходимые чертежи и инструкции для каждого модуля текущего чемпионата.

Через 9 месяцев после предыдущего чемпионата	Согласование окончательных чертежей, инструкций и схем начисления баллов для каждого модуля
За 2 месяца до текущего чемпионата	<p>Главный эксперт должен убедиться в следующем:</p> <ul style="list-style-type: none"> • Работоспособность электрической схемы; • Возможность выполнения всех конкурсных заданий; • Выполнимость каждого модуля за отведенное время; • Достижимость правильного функционирования; • Точность инфраструктурного листа; • Выполнено согласование с Техническим экспертом; • Инструкции для участника понятны и содержат минимум текста. ; • Конкурсное задание является полным во всех аспектах; • Разработана полная схема начисления баллов, содержащая точные и справедливые критерии оценки каждого модуля; • Внесены окончательные изменения в конкурсное задание, если они определены и необходимы.
За 2 месяца до чемпионата	<p>Обнародование конкурсного задания.</p> <p>Обнародование фотографий или каталогов различных приспособлений и методов установки, применяемых в конкурсном задании.</p>
В ходе чемпионата	Эксперты вносят 30% изменений в модули 1 и 3.

5.5 УТВЕРЖДЕНИЕ КОНКУРСНОГО ЗАДАНИЯ

Главный эксперт, Заместитель Главного эксперта и Начальник мастерской принимают совместное решение о выполнимости всех модулей. Во внимание принимаются время, мастерство участников и материалы.

5.6. ВЫБОР КОНКУРСНОГО ЗАДАНИЯ

Выбор конкурсного задания происходит следующим образом:

Группа разработчиков и Главный эксперт.

5.7. ОБНАРОДОВАНИЕ КОНКУРСНОГО ЗАДАНИЯ

Конкурсное задание обнародуется на форуме <http://forum.worldskills.ru> следующим образом:

За 2 месяца до начала чемпионата. См. таблицу в п.5.4.3.

5.8. СОГЛАСОВАНИЕ КОНКУРСНОГО ЗАДАНИЯ (ПОДГОТОВКА К ЧЕМПИОНАТУ)

Координированием проекта конкурсного задания занимается главный эксперт.

5.9. ИЗМЕНЕНИЕ КОНКУРСНОГО ЗАДАНИЯ ВО ВРЕМЯ ЧЕМПИОНАТА

Во время чемпионата Эксперты должны подготовить предложения по возможным изменениям в функционировании, программировании электроустановки и поиску неисправностей.

Каждое из предложений должно быть утверждено главным экспертом по соответствию техническому описанию и выбрано случайным образом. 30% изменения ограничиваются только этими предложениями.

5.10. СВОЙСТВА МАТЕРИАЛА ИЛИ ИНСТРУКЦИИ ПРОИЗВОДИТЕЛЯ

Если для выполнения задания участнику конкурса необходимо ознакомиться с инструкциями по применению какого-либо материала или с инструкциями производителя, он получает их вместе с конкурсным заданием за 5 месяцев до начала чемпионата на форуме <http://forum.worldskills.ru>. При необходимости, во время ознакомления Технический эксперт организует демонстрацию на месте.

Материалы, выбираемые для модулей, которые предстоит построить участникам чемпионата (кроме тех случаев, когда материалы приносит с собой сам участник), должны принадлежать к тому типу материалов, который имеется у ряда производителей, и который имеется в свободной продаже на территории Принимающей стороны.

6. УПРАВЛЕНИЕ КОМПЕТЕНЦИЕЙ И ОБЩЕНИЕ

6.1 ДИСКУССИОННЫЙ ФОРУМ

Все предконкурсные обсуждения проходят на особом форуме (<http://forum.worldskillsrussia.ru>). Изменения принимаются только после предварительного обсуждения на форуме. Главный эксперт является модератором форума.

6.2. ИНФОРМАЦИЯ ДЛЯ УЧАСТНИКОВ ЧЕМПИОНАТА

Информация для конкурсантов доступна по адресу (<http://forum.worldskills.ru>).

Информация включает:

- Правила конкурса;
- Техническое описание;
- Оценочные схемы
- Конкурсные задания;
- Инфраструктурный лист;
- Инструкция по охране труда и технике безопасности;
- Дополнительная информация.

6.3. АРХИВ КОНКУРСНЫХ ЗАДАНИЙ

Конкурсные задания доступны по адресу <http://forum.worldskills.ru>.

6.4. ТЕКУЩИЙ МЕНЕДЖМЕНТ

Текущий менеджмент осуществляется в соответствии с утвержденным Планом работы площадки специальной командой во главе с Главным экспертом. Команда состоит из председателя жюри, Главного эксперта и его заместителя. Планом работы площадки разрабатывается за 2 месяца до конкурса и утверждается экспертами непосредственно на конкурсе.

7. ТРЕБОВАНИЯ ТЕХНИКИ БЕЗОПАСНОСТИ

См. документацию по технике безопасности и охране труда принимающей стороны.

На протяжении всего конкурса участники обязаны носить защитные очки и беруши.

Все баллы, начисляемые за соблюдение правил техники безопасности и гигиены, доводятся до сведения участников в ходе ознакомления.

Если Эксперты, наблюдающие за участниками, замечают нарушение правил техники безопасности и гигиены в ходе конкурса, они обязаны:

- Первое нарушение: сделать предупреждение участнику и зафиксировать нарушение в протоколе;
- Второе нарушение: сделать предупреждение участнику и зафиксировать нарушение в протоколе;
- Третье нарушение: зафиксировать нарушение в протоколе и снять соответствующий балл за нарушение правил техники безопасности и гигиены.

Участник может получить разрешение на подачу напряжения от приемочной комиссии Экспертов в следующих случаях:

- Все обязательные тесты выполнены;
- Подан отчет о проверке схемы и результаты признаны правильными в соответствии с «Общими инструкциями для всех модулей»;
- Установлены крышки всех устройств;
- Визуальный осмотр не выявил оголенных проводников.

Для обеспечения безопасности, Эксперты ведут наблюдение, находясь за пределами рабочей площадки участников, когда установка находится под напряжением. Эксперт не может входить на рабочую площадку, кроме тех случаев, когда участник просит о помощи, или тех случаев, когда непосредственная безопасность участника находится под угрозой.

8. МАТЕРИАЛЫ И ОБОРУДОВАНИЕ

8.1. ИНФРАСТРУКТУРНЫЙ ЛИСТ

Инфраструктурный лист включает все, что необходимо для выполнения конкурсных заданий. Организатор конкурса дополняет список точным количеством необходимых материалов, их особенностей, моделей и марок. Инфраструктура, предоставляемая организатором, включена в отдельный список.

Перед каждым конкурсом эксперты обязаны проверить и скорректировать список, а так же согласовать его с техническим директором WSR.

На каждом конкурсе технический эксперт должен проводить учет элементов инфраструктуры. Список не должен включать элементы, которые попросили включить в него эксперты или конкурсанты, а также запрещенные элементы.

8.2. МАТЕРИАЛЫ, ОБОРУДОВАНИЕ И ИНСТРУМЕНТЫ В ИНСТРУМЕНТАЛЬНОМ ЯЩИКЕ

Участники должны приносить с собой свои собственные инструменты, которые не запрещены в инфраструктурном листе.

8.3. МАТЕРИАЛЫ, И ИНСТРУМЕНТЫ ДЛЯ ЭКСПЕРТОВ

Нет необходимости.

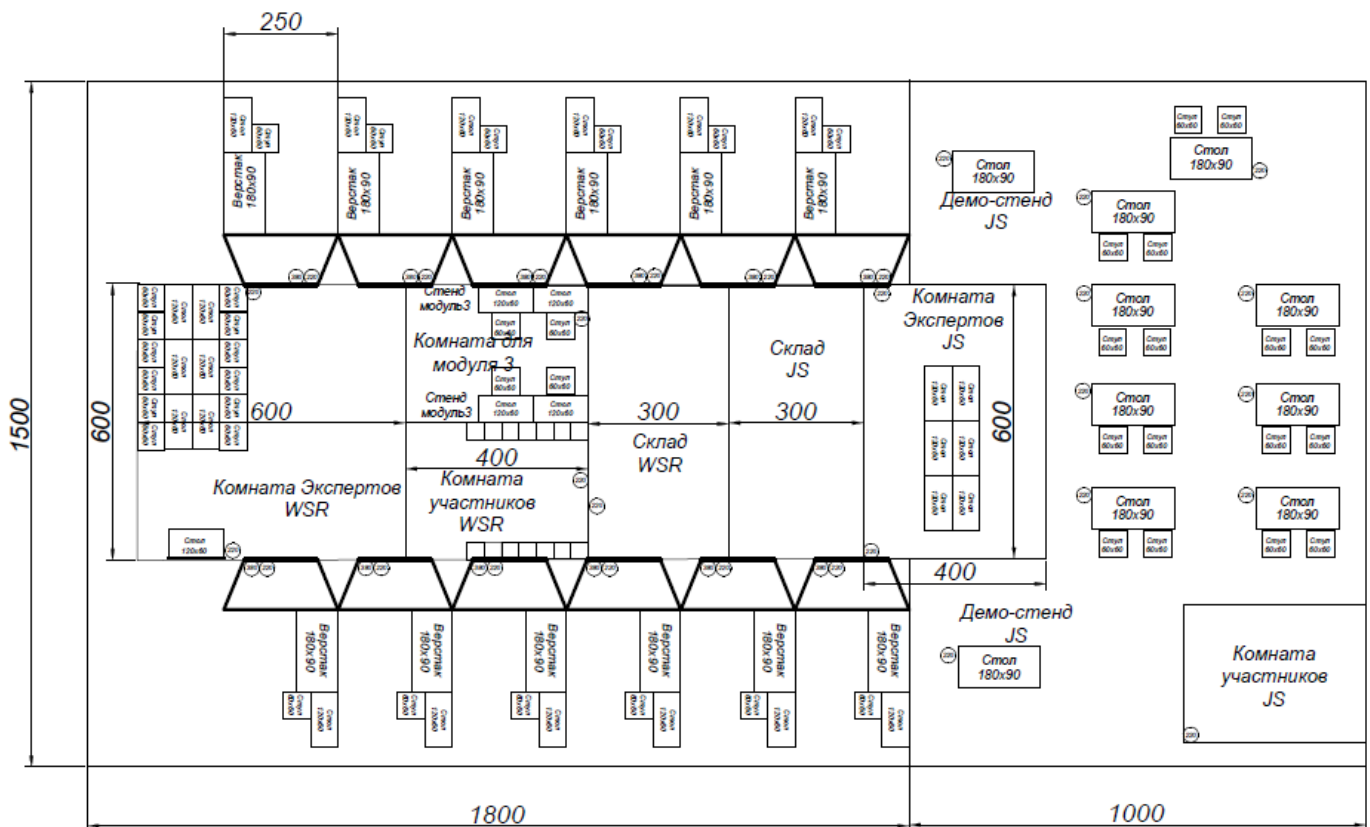
8.4. МАТЕРИАЛЫ И ОБОРУДОВАНИЕ, ЗАПРЕЩЕННЫЕ НА ПЛОЩАДКЕ

Запрещенные на площадке инструменты и оборудование указаны в инфраструктурном листе в соответствующем разделе;

8.5. ПРЕДЛАГАЕМАЯ СХЕМА КОНКУРСНОЙ ПЛОЩАДКИ

С расположением конкурсной площадки чемпионата можно ознакомиться на веб-сайте <http://www.worldskills.ru>

Схема конкурсной площадки (см. иллюстрацию).



9. ПОСЕТИТЕЛИ И ПРЕССА

Ниже приведен список мероприятий для увеличения заинтересованности гостей и прессы

- зона для организации мастер-классов или возможности «попробовать руками» компетенцию;
- проведение ярмарки вакансий;
- расположение экранов, показывающих информацию о конкурсантах и этапы их работы;
- чертежи и схемы конкурсного задания;
- объяснение зрителям, в чем заключаются действия конкурсантов;
- предоставление информации о конкурсантах можно демонстрировать на специальных дисплеях:
 - Имя;
 - Возраст;
 - Страна, регион;
 - Образовательное учреждение;
 - Место работы;
 - Информация о выборе профессии участником
- ежедневные отчеты о ходе конкурса;
- приз зрительских симпатий.

10. ОХРАНА ОКРУЖАЮЩЕЙ СРЕДЫ

- Переработка;
- Рассмотреть возможность передачи всех материалов и оборудования в местные колледжи для использования в образовательном процессе;
- Использование «зеленых» экологически чистых материалов;
- Использование готовых заданий в колледжах в образовательном процессе;
- Эксперты и участники должны обращать особое внимание на подбор инструментов и комплектацию своих инструментальных ящиков. Следует приносить с собой минимум инструментов, необходимый для выполнения конкурсных заданий;
- Группы разработчиков заданий должны придавать особое значение вопросам экологии при составлении задания;
- Размер инструментального ящика ограничен $0,75\text{м}^3$
- Все бумажные документы, приготовленные в ходе предыдущего чемпионата, необходимо перевести в электронную форму. Этим занимается Главный эксперт и Заместитель Главного эксперта.

Приложение к Техническому описанию компетенции

Лист функциональной информации (пример)

Компетенция «Электромонтаж»

1	Название компетенции	Электромонтаж
2	Количество Критериев	7
3	Количество Критериев WSI	7

4	Название критерия	Количество баллов за модуль (макс. 90 баллов)	Количество баллов WSI (макс. 90 баллов)
4.1	Безопасность	10	10
4.2	Ввод в эксплуатацию, пуск и наладка	25	25
4.3	Разработка схемы	10	10
4.4	Размеры	5	5
4.5	Установка оборудования	15	15
4.6	Монтаж и соединение проводников	15	15
4.7	Поиск неисправностей	10	10

5	Номер модуля	Необходимые навыки для выполнения модуля
5.1	A	
5.2	B	
5.3	C	
5.4	D	
5.5	E	
5.6	F	
5.7	G	